

QLOCKTWO[®] LARGE

Godetevi il tempo

Istruzioni per l'uso



Leggere attentamente e conservare con cura le istruzioni per l'uso per un utilizzo sicuro e una lunga durata utile dell'orologio QLOCKTWO LARGE. Le istruzioni per l'uso sono disponibili anche su Internet: www.qlocktwo.com → Information

1. Avvertenze per la sicurezza



Leggere attentamente le istruzioni per l'uso prima del montaggio e dell'utilizzo, per escludere danni alle persone e danni materiali.



ATTENZIONE

Questo prodotto contiene materiali magnetici. Consultare il proprio medico se si desidera sapere se questo può influire sul funzionamento del dispositivo medico impiantato.

1.1 Volume di consegna

Controllare tutto il materiale fornito subito dopo la sballatura, vedi la maschera di montaggio. Rivolgersi al commerciante specializzato in caso di pezzi mancanti o difettosi.

1.2 Trasporto e deposito

ATTENZIONE Avvertenze da rispettare per evitare danni materiali:

- Utilizzare l'imballo originale.
- Evitare urti, scossoni e vibrazioni durante il trasporto.
- Realizzare il trasporto con 2 persone. QLOCKTWO LARGE pesa ca. 25 kg.
- Conservare in ambienti asciutti a temperatura ambiente e con una scarsa umidità dell'aria.

1.3 Luogo di montaggio

ATTENZIONE Avvertenze da rispettare per evitare danni materiali:

- Non installare in ambienti con elevata umidità dell'aria (per es. in bagno).
- Tenere fuori dalla portata di bambini e animali.
- Non installare direttamente sopra o vicino a hard disk, computer, telefoni cellulari, carte di credito o altri componenti elettronici che abbiano una reazione sensibile ai magneti.
- Installare QLOCKTWO LARGE in modo tale che non possa cadere in caso di urti accidentali o di tiraggio accidentale dei cavi.
- Evitare l'esposizione diretta all'irradiazione di calore, dovuta per es. a corpi riscaldanti.
- Evitare l'esposizione diretta alla luce solare.

1.4 Pulizia

ATTENZIONE Le salviettine lucidanti o i solventi (per es. trementina, benzene) o detersivi contenenti alcol (per es. alcol denaturato) possono provocare danni alle superfici.

Copertina frontale in acciaio inox spazzolato (STAINLESS STEEL):

- Rimuovere lo sporco leggero con il panno in microfibra (incluso nella fornitura).
- Rimuovere lo sporco ostinato con un detergente adatto per l'acciaio inox.

Copertina frontale in acciaio inox verniciato (BLACK-, WHITE-, RED-, GREY PEPPER, HAZELNUT):

Rimuovere lo sporco con un panno morbido e acqua con un po' di detersivo per stoviglie.

Copertina frontale GOLD, SILVER & GOLD, RUST, RAW IRON, VINTAGE COPPER, METAMORPHITE:

Spolverare con cautela le superfici con un panno asciutto di cotone, morbido e privo di polvere, o con un pennello morbido, senza esercitare pressione.

1.5 Mantenimento e riparazione

Non provare mai a riparare o a smontare QLOCKTWO LARGE in autonomia. Far eseguire gli interventi di manutenzione e riparazione da un rivenditore specializzato o dal produttore. Per i dati di contatto, si veda l'ultima pagina delle istruzioni per l'uso.

1.6 Garanzia

Il periodo di garanzia è di due anni. Utilizzare QLOCKTWO LARGE esclusivamente con accessori originali. Il diritto alla garanzia decade in caso di mancato rispetto delle avvertenze contenute nelle presenti istruzioni per l'uso o in caso di modifiche apportate a QLOCKTWO LARGE, di sua apertura o smontaggio.

1.7 Smaltimento

ATTENZIONE Uno smaltimento scorretto provoca inquinamento ambientale.



Apparecchiature elettroniche: I dispositivi elettronici, le batterie, ecc. non devono essere conferiti nei rifiuti domestici. Rispettare le norme vigenti a livello regionale in materia di smaltimento. Il vostro rivenditore ha l'obbligo di ritirare l'orologio da smaltire.



Acciaio inox: Destinare le parti in acciaio inox al riciclaggio come rifiuti metallici. L'acciaio inox è una materia prima preziosa, che può essere fusa e nuovamente utilizzata.

2. Montaggio e collegamenti

2.1 Sicurezza durante il montaggio



ATTENZIONE

Pericolo di lesioni da gravi a letali dovute a elettricità

- Non tirare i cavi elettrici, tirare soltanto la spina per staccarla dalla presa di corrente.
- Posare i cavi in modo tale che non si possano piegare/aggrovigliare e non si vengano a trovare in una zona di passaggio.
- Prima di collegare i cavi all'alimentazione di corrente, controllare che tutti i cavi non presentino danni visibili. Non collegare QLOCKTWO LARGE alla corrente se i cavi si presentano danneggiati.
- Far effettuare i collegamenti elettrici soltanto da elettricisti qualificati.
- Prima del collocamento al muro interrompere l'alimentazione di corrente e controllare se la tensione sia nulla.
- Prestare attenzione ai dati elettrici consentiti per l'alimentazione di corrente, vedere cap. 4 "Dati tecnici".
- Non toccare i cavi e il connettore con le mani umide.

La spina dell'alimentatore funge da dispositivo di disinserimento dalla rete elettrica.
La presa di corrente deve essere vicina al QLOCKTWO LARGE e facilmente accessibile.



ATTENZIONE

Pericolo di contusioni gravi e urti nel caso di caduta

- QLOCKTWO LARGE pesa ca. 25 kg. Il montaggio richiede una superficie d'appoggio sicura per 2- persone.
- A seconda dell'altezza di montaggio si deve avere un'impalcatura o un palcoscenico a elevatore professionale.
- Scegliere la superficie di posizionamento in modo tale che le persone possono tenere e montare il QLOCKTWO LARGE in modo sicuro.
- All'agganciamento del QLOCKTWO LARGE nel supporto della parete prestare attenzione che tutti i perni si trovino negli supporti e che il QLOCKTWO LARGE incastri bene nel supporto della parete.

ATTENZIONE Avvertenze da rispettare per evitare danni materiali:

- Rispettare la portata delle parete proposto e scegliere a questo scopo un fissaggio adatto ad es. tasselli e viti per muratura.
- Nella zona dei fori, non devono essere linee di alimentazione.
- Se, appendendo il QLOCKTWO LARGE nello supporto della parete, si sente una resistenza (ad es. dovuto a cavi incassati), non premere o girare con forza il QLOCKTWO LARGE nella posizione desiderata. Se il QLOCKTWO LARGE non incastra correttamente nel supporto della parete, potrebbe danneggiarsi il connettore elettrico.
- Utilizzare sempre il guanto di cotone (incluso nella fornitura).

2.2 Montaggio al muro

Alimentazione di corrente tramite l'attacco al muro:

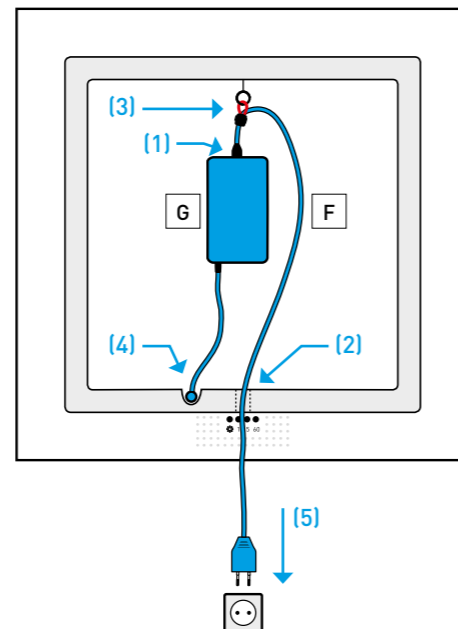
Per il montaggio alla parete e il collegamento elettrico mediante un attacco al muro, vedere la maschera di montaggio.

Alimentazione di corrente tramite una presa elettrica:

Per il montaggio alla parete, vedere la maschera di montaggio.

Procedere come segue per il collegamento elettrico mediante una presa di corrente:

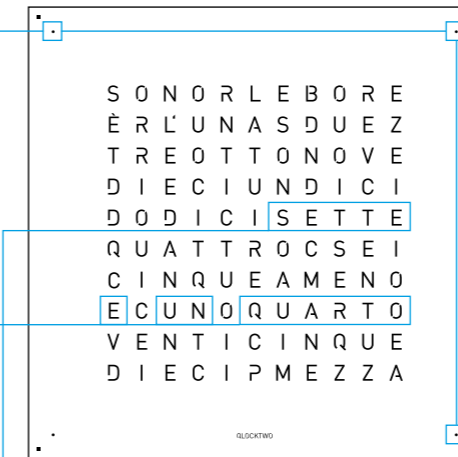
- Introdurre la spina piccola della linea elettrica **(1)** nel canale dei cavi **(2)** e collegarla all'alimentatore.
- Agganciare l'eliminazione della trazione dell'alimentatore nella sospensione dei cavi **(3)**.
- Inserire la spina della presa del QLOCKTWO LARGE **(4)**.
- Inserire la spina elettrica nella presa **(5)**.



3. Funzioni e manovra

3.1 Indicazioni di tempo ed elementi di manovra

Ora indicata: 07:18 Uhr

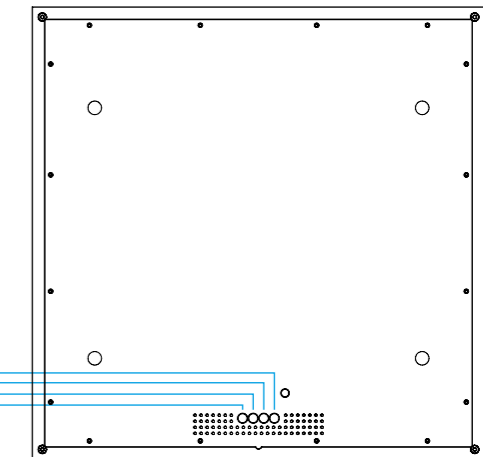


Indicazione dell'ora
Impostazione mediante il tasto [60]

Indicazione a passi di 5 minuti
Impostazione mediante il tasto [5]

Ogni punto luminoso
= 1 minuto più tardi
Impostazione mediante il tasto [1]

Elementi di manovra



Tasto [☼]
Impostazione della luminosità

Tasto [1]
Passi di 1 minuto

Tasto [5]
Passi di 5 minuto

Tasto [60]
Passo di un'ora

3.2 Indicazioni per il settaggio

Con un po' di sensibilità è possibile regolare QLOCKTWO LARGE anche dal lato frontale. Premendo il tasto [1] passo di 1 minuto, il contatore interno di secondi viene azzerato. Questo azzeramento consente di impostare l'ora con una precisione al secondo.



Attivare/disattivare "È/SONO LE"

Nell'impostazione di fabbrica, le parole introduttive "È/SONO LE" vengono visualizzate ad ogni ora intera e ad ogni mezz'ora.

- Qualora "È/SONO LE" sia sempre visualizzato: tenere premuto il tasto [60] per ca. 3 secondi.
- Ripristinare l'impostazione di fabbrica: tenere premuto il tasto [60] per ca. 3 secondi.



Accendere/spengere il display dei secondi:

I secondi compaiono in cifre grandi sulla copertina frontale.

- Accendere il display dei secondi: Tenere premuto il tasto [⌘] per ca. 1 secondo.
- Spegnerne il display dei secondi: premere un tasto qualsiasi.



Impostare la luminosità:

Nel "modo automatico" (impostazione di base), la luminosità si adatta automaticamente alla luce dell'ambiente. È anche possibile regolarla manualmente.

- Premere ripetutamente il tasto [⌘].

Cambiare le impostazioni secondo lo schema seguente:

- Massima luminosità
- Alta luminosità
- Media luminosità
- Bassa luminosità
- Modo automatico (i punti dei minuti negli angoli si accendono per un attimo)

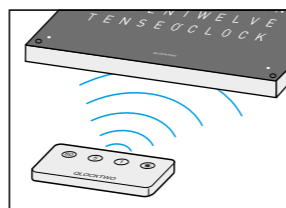
3.3 Telecomando a raggi infrarossi (Accessori opzionali)

Manovra

Tutte le impostazioni possono essere fatte con il telecomando.

- Orientare il telecomando verso la parte inferiore del QLOCKTWO LARGE. Il ricevitore a raggi infrarossi si trova alla parte posteriore della carcassa.
- Regolare con il telecomando.

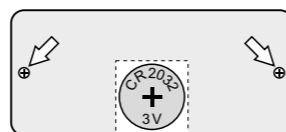
Le funzioni dei tasti corrispondono ai tasti alla parte posteriore delle carcassa.



Cambiare la batteria:

Il telecomando funziona con una batteria a bottone al litio (CR2032).

In caso di una trasmissione insufficiente, si deve cambiare la batteria del telecomando.



Avvertenze sui pericoli e sullo smaltimento

- **ATTENZIONE** Le batterie a bottone non sono oggetti da lasciare nelle mani dei bambini. Ricorrere immediatamente all'aiuto di un medico in caso di ingestione di batterie a bottone.
- Rimuovere immediatamente le batterie esauste e smaltirle nel rispetto dell'ambiente. Sostituire la batteria soltanto con un'altra batteria dello stesso tipo.
- Se l'alloggiamento della batteria non si chiude in modo sicuro, non usare più il prodotto e tenerlo lontano dalla portata dei bambini.

3.4 Impostare l'ora tramite App

Con l'app gratuita FLASHSETTER è possibile importare l'ora su QLOCKTWO LARGE da tanti smartphone, in modo semplice e con una precisione al secondo. Ulteriori informazioni su: www.qlocktwo.com/flashsetter

3.5 Caduta di tensione

In caso di mancanza di corrente, l'ora va avanti ancora per ca. 24 ore.

Se l'alimentazione di corrente viene ripristinata, compare in automatico l'ora corrente.

4. Dati tecnici

Modello:	QLOCKTWO LARGE
Dimensioni QLOCKTWO LARGE (A x L x P):	900 x 900 x 32 mm
Dimensioni del supporto al muro (A x L x P):	710 x 710 x 38 mm
Peso:	circa 25 kg
Temperatura ambiente:	da +15 °C a +30 °C
Telecomando, batteria:	CR 2032, 3V
Precisione:	±8 secondi/mese

ATTENZIONE Funzionalità al 100% con l'alimentatore accluso. Per questo apparecchio è esclusivamente idoneo un alimentatore da 18 V (54 Watt o sufficientemente dimensionato) con il polo positivo a centro del connettore. Collegare altri alimentatori potrebbe danneggiare l'apparecchio.

Alimentatore, ingresso:	AC 100 V – 240 V ~ 50/60 Hz, 1,5A
Alimentatore, uscita:	DC 18 V = 3,0A
Collegamento:	ø 5,5 x 2,1 mm
QLOCKTWO LARGE, ingresso:	DC 18 V = 400 mA



Con riserva di errori o di modifiche ai dati tecnici.
Si decina qualsiasi responsabilità per refusi o errori..

QLOCKTWO Manufacture GmbH
Alemannenstr. 65, DE-73529 Schwäbisch Gmünd
Made in Germany / © All rights reserved
www.qlocktwo.com